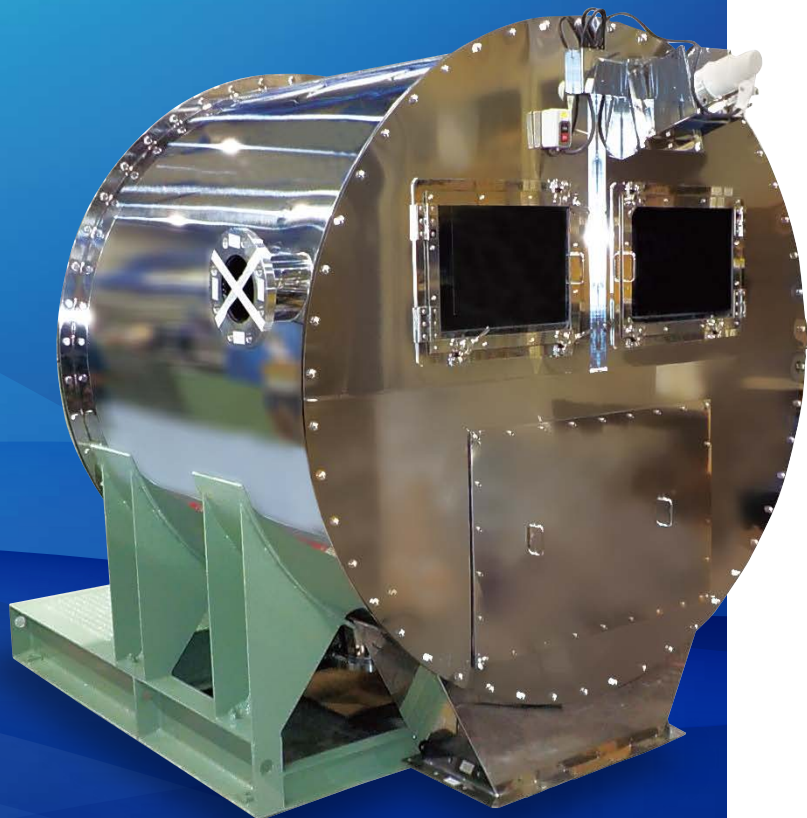




下水用

ROTARY SCREEN

ロータリースクリーン
インナータイプ



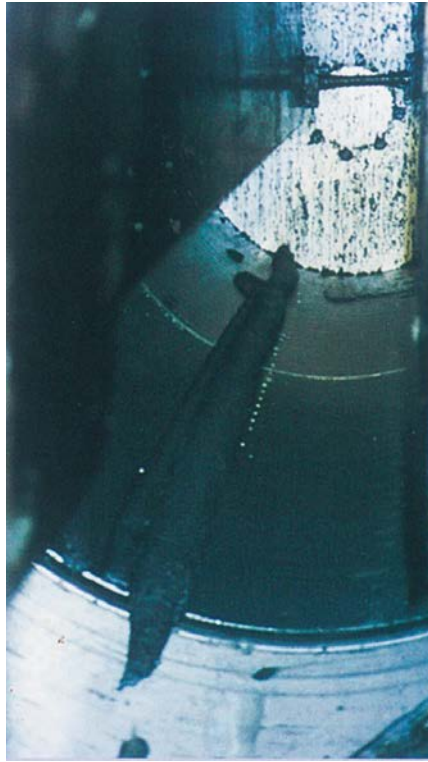
サノヤス・エンテック株式会社
Sanoyas Entech Corporation

ロータリースクリーンはインナータイプ!!

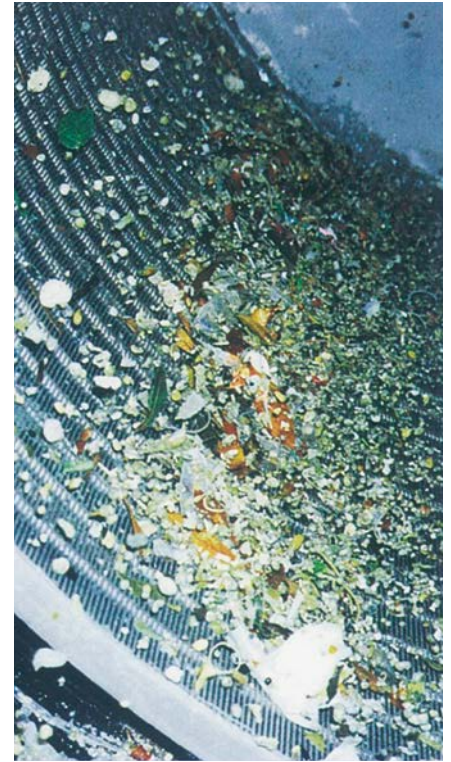
サノヤス・エンテックのロータリースクリーン・インナータイプは、下水終末処理場やポンプ場等向けに開発。時代のニーズをクリアする画期的な新機種として、極めて高い評価を得ています。



東京都砂町水処理センター



汚泥スクリーンドラム内部



スカムスクリーンドラム内部

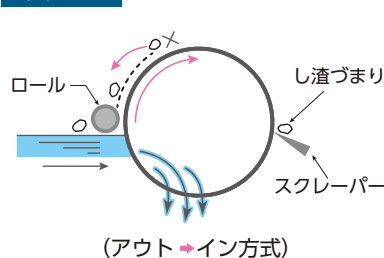
● 特長

- 1 供給量の多少に関係なく確実に固液分離する。
- 2 回転するスクリーンに供給されるので大容量処理ができる。
- 3 汙過面積が大きくとれる。
- 4 スクリーンの回転と傾斜でスクレーパー無しに、し渣は排出。
- 5 し渣がスクリーンの回転につれ転動するため、し渣によるスクリーンの自浄作用が働く。
- 6 し渣の水切りにすぐれる。
- 7 目詰りにくい、くさび型断面スクリーン。

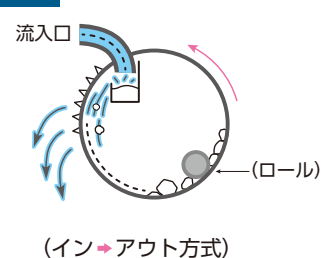
インナータイプと従来タイプの比較図

1. ノーメンテのシンプル構造

従来タイプ

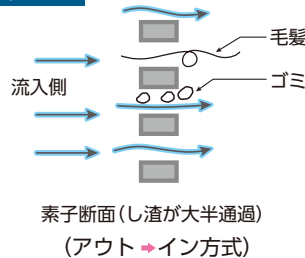


インナータイプ

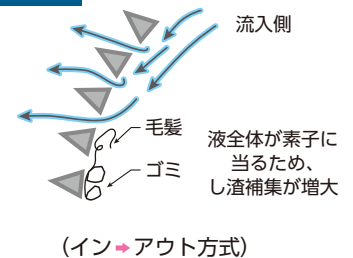


2. し渣捕集効果の増大

従来タイプ



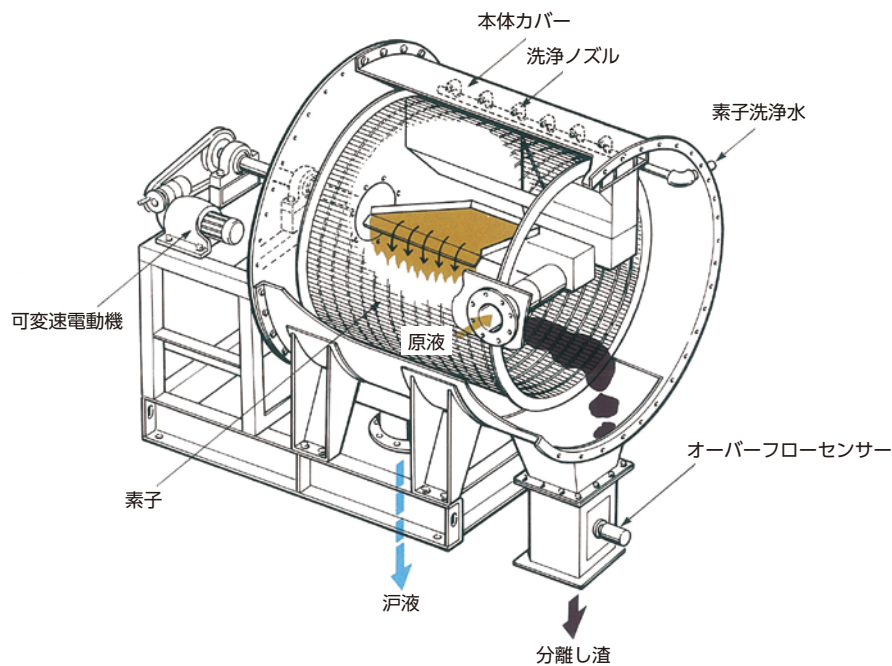
インナータイプ



ROTARY SCREEN

ロータリースクリーン

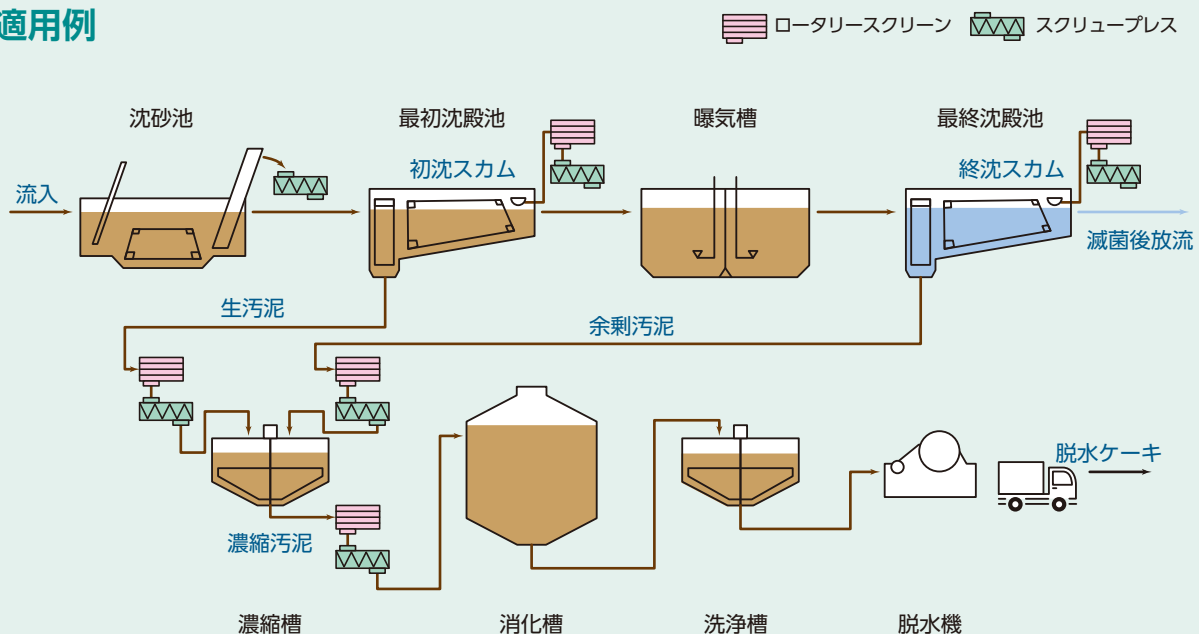
● 構造



サノヤス・エンテックのロータリースクリーンは、従来とは全く構造を異にする“インナータイプ”ロータリースクリーンとして、スカム及び汚泥中のし渣除去用に開発されたものです。

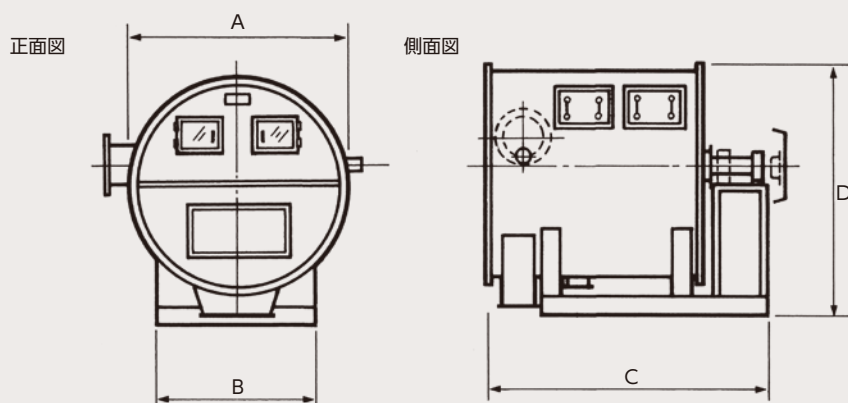
“インナータイプ”ロータリースクリーンとは、低速回転するロータリースクリーンの内側に汚水を供給して固液分離し、スクリーン内面でし渣を捕捉、汚液をスクリーン外へ排出するものです。

● 適用例



●なお、し渣脱水機は当社スクリープレスを御採用下さい。

● 標準仕様・寸法



● スカム用

型 式	目巾 (mm)	処理量 (m ³ /H)	外形寸法 (mm)				電動機 (kW)	重量 (kg)
			A	B	C	D		
GS-10型	2	60	1680	1500	1950	1940	0.75	1,000
GS-15型	2	100	1680	1500	2150	1940	0.75	1,300
GS-20型	2	150	1680	1500	2350	1940	0.75	1,500
GS-25型	2	200	1880	1700	3080	2040	1.5	2,000

GS-25型は両持ちタイプを標準とします。

合流式の場合は事前にご相談下さい。

● 汚泥用

型 式	処理量 (m ³ /H)			外形寸法 (mm)				電動機 (kW)	重量 (kg)
	目巾 1mm	目巾 2mm	目巾 3mm	A	B	C	D		
SGS-10型	10	20	30	1680	1500	1950	1940	0.75	1,000
SGS-20型	20	40	50	1680	1500	2350	1940	0.75	1,500
SGS-25型	30	50	60	1880	1700	3080	2040	1.5	2,000
SGS-40型	40	60	80	1880	1700	3580	2040	1.5	2,500
SGS-50型	50	80	100	1880	1700	4080	2040	1.5	3,000

SGS-25型以上は両持ちタイプを標準とします。

汚泥中のSS濃度は3%以下とする。(処理量は汚泥の性状により大幅に変動しますので具体的にご計画の場合は事前にご相談下さい。)

各種詳細資料については、別途用意しておりますので、係までお申しつけ下さい。

このカタログに記載の仕様、寸法等は予告無く変更することがあります。ご了承下さい。



サノヤス・エンテック株式会社
Sanoyas Entech Corporation

<https://www.sanoyas-entech.com/>

本 社

〒542-0073 大阪府大阪市中央区日本橋1丁目17番17号

・代 表 TEL 06(6632)8161 FAX 06(6632)8167

・環境装置営業部 TEL 06(6632)8158 FAX 06(6632)8168

・環境装置技術部 TEL 06(6632)8163 FAX 06(6632)8168

福 岡 支 店

〒812-0008 福岡県福岡市博多区東光2丁目22番35号

TEL 092(477)8505 FAX 092(477)8506