

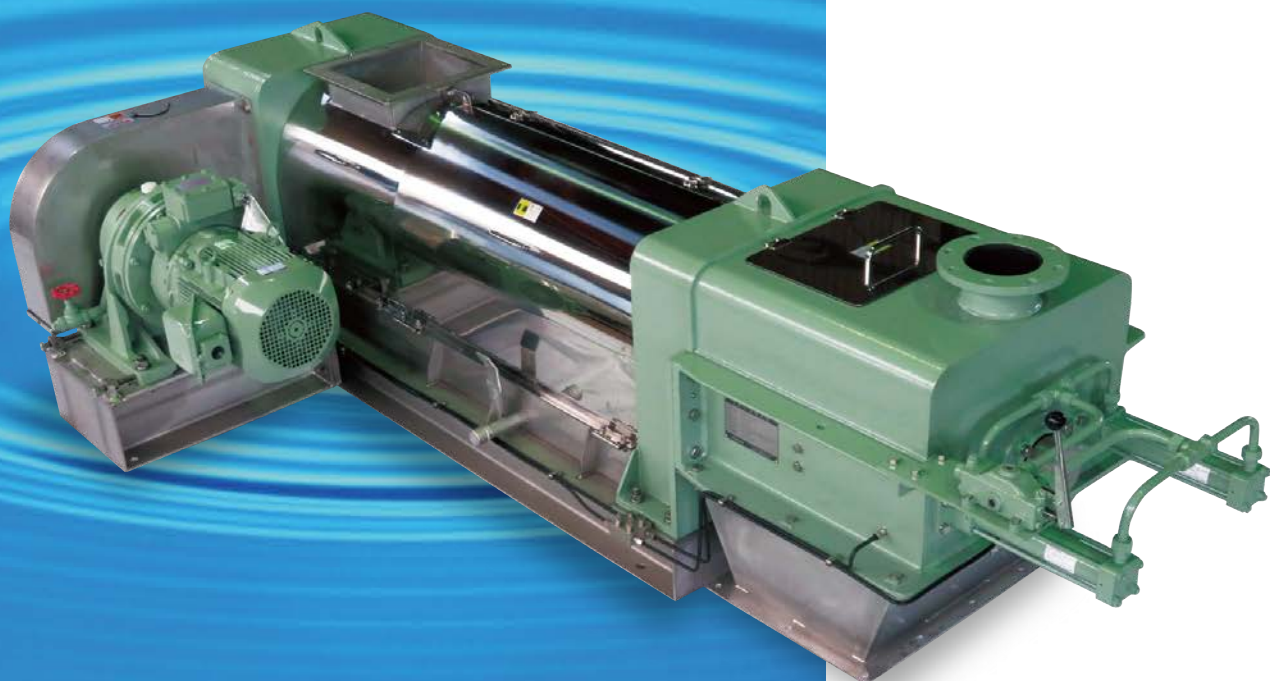


下水用

SCREW PRESS

スクリュープレス

し渣脱水機



サノヤス・エンテック株式会社
Sanoyas Entech Corporation

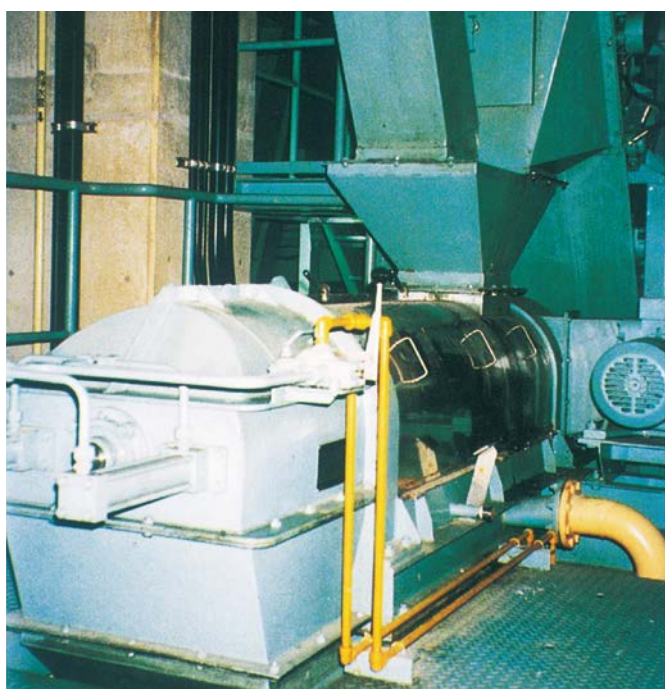
し渣脱水のエース!

サノヤス・エンテックのスクリュープレスは、すぐれた特性と豊富な経験により全国各地の下水処理場で活躍しています。

下水終末処理場やポンプ場において、各種スクリーンにより除去されたし渣は、悪臭源となるほか含水率が比較的高く、そのままでは運搬時の滴下等で二次公害問題を発生させています。

これらのし渣は、本来除去時点での処理がのぞましく、従って最近ではスクリュープレスを設置して脱水を行うケースが多くなりました。

サノヤス・エンテックのスクリュープレスは、コンパクトなボディーながら小容量から大容量まで連続自動運転により、し渣の脱水を効率よく行うタフな機械です。



長崎市東部下水処理場



泉大津市汐見下水処理場

● 特長

1

連続自動投入運転

スクリューが、投入されたし渣をつねに出口側に圧送するので連続自動投入運転ができます。

2

シンプルで故障のない構造

テーパースクリューで出口側に送られる間に容積比で一次脱水し、出口部に設けられた抵抗装置により二次脱水されるシンプルで無理のない構造のため、故障がなくメンテナンスは容易で人手がかかりません。

3

設置は“省”スペース

効率的な脱水を行うのに比較的小さなサイズで充分な能力を発揮します。従って設置に必要なスペースは小さくて済みます。

4

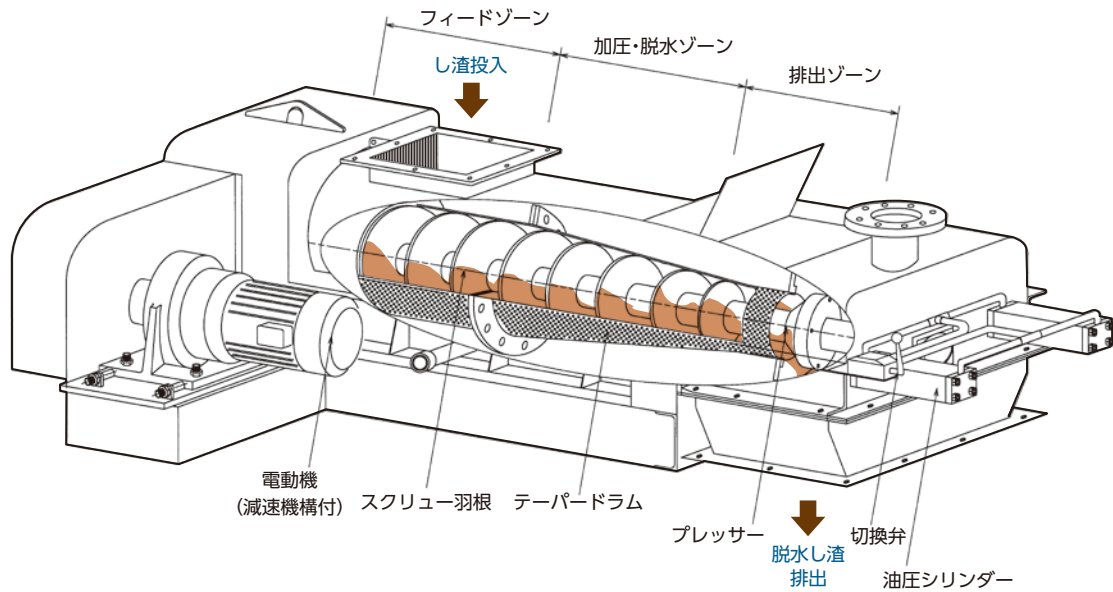
騒音・振動・臭気の心配なし

低回転で可動部分が少なく、騒音や振動もほとんどありません。また、完全密閉構造で臭気もれの心配もありません。

SCREW PRESS

スクリープレス

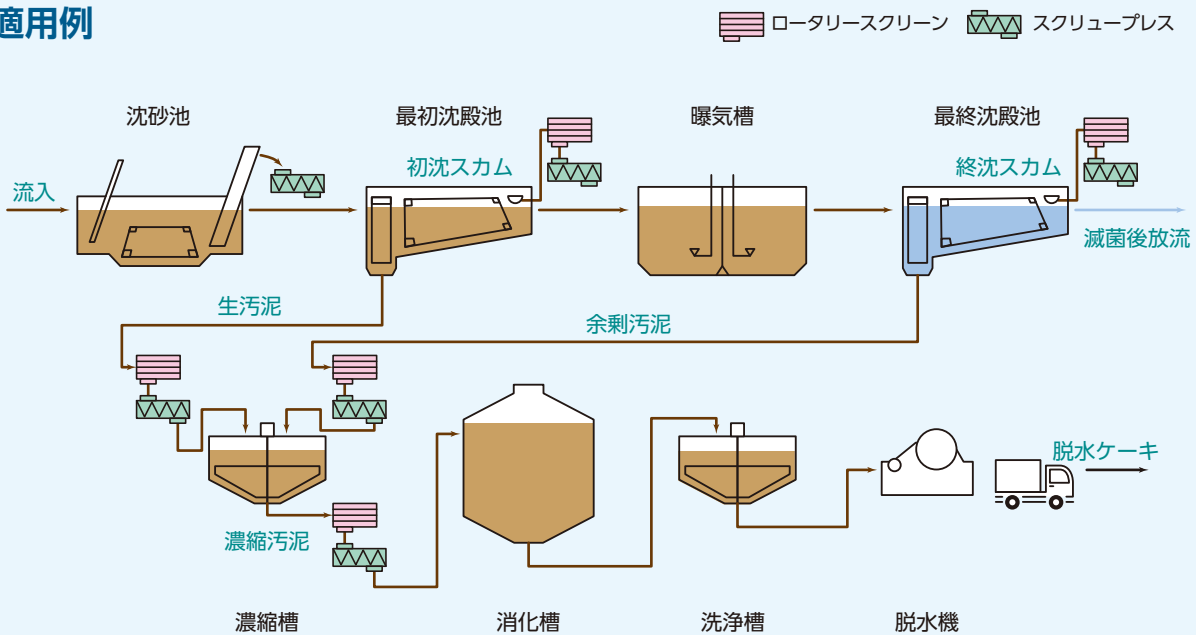
● 構造



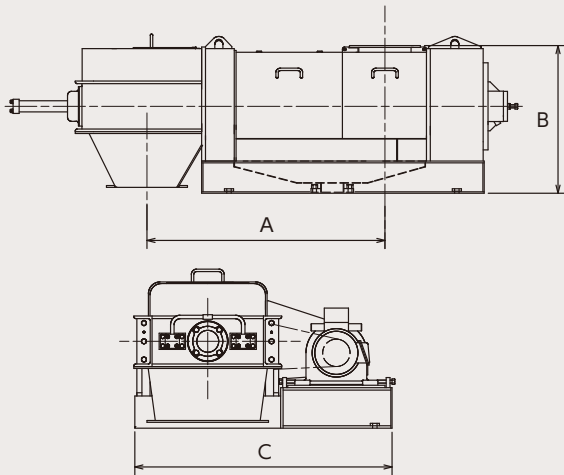
投入されたし渣は、スクリーにより入口側から出口側（大口徑側から小口径側）へ圧送される間に容積比によりまず脱水され、更に油圧により加圧されたコーン型の抵抗装置により、二次脱水されて排出されます。絞り出された水は、多孔及びテーパードラムにあげられた多数のパンチ穴から排出されます。

ドラムには、圧送時にスクリーとし渣との共廻りを防止する“滑り防止機構”が考慮され、また抵抗装置の圧力を調整することにより、脱水を調整することも可能です。またスクリー先端部の摩耗を考慮し、ドラムとスクリーのクリアランスを調整することも可能な構造となっています。

● 適用例



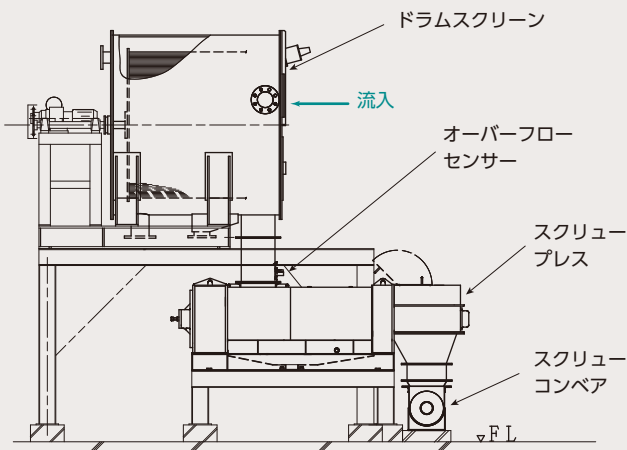
● 標準仕様・寸法



型 式	処理量 (m ³ /H)	外形寸法 (mm)			電動機 (kW)	重量 (kg)
		A	B	C		
SP-0.25	0.25	745	525	1070	2.2	580
SP-0.5	0.5	1175	729	1270	3.7	1,130
SP-I	1.0	1500	784	1370	5.5	2,000
SP-II	2.0	1700	784	1370	7.5	2,100
SP-III	3.0	1700	834	1690	11.0	3,100

処理量は、入口含水90%にて表示しています。

● <参考>当社のスクリーンとの組合せ



スクラム用スクリーン		
型式	目巾 (mm)	処理量 (m ³ /H)
GS-10型	2	60
GS-15型	2	100
GS-20型	2	150
GS-25型	2	200

汚泥用スクリーン			
型式	処理量 (m ³ /H)		
	目巾 1mm	目巾 2mm	目巾 3mm
SGS-10型	10	20	30
SGS-20型	20	40	50
SGS-25型	30	50	60
SGS-40型	40	60	80
SGS-50型	50	80	100



各スクリュープレスには加圧抵抗装置として
油圧ユニットを付属します。

油圧ユニット
電動機 0.4kW / タンク容量 20ℓ

各種詳細資料については、
別途用意しておりますので、
係までお申しつけ下さい。

このカタログに記載の仕様、寸法等は予告無く
変更することがあります。ご了承下さい。



サノヤス・エンテック株式会社
Sanoyas Entech Corporation

<https://www.sanoyas-entech.com/>

本 社

〒542-0073 大阪府大阪市中央区日本橋1丁目17番17号

・代 表 TEL 06(6632)8161 FAX 06(6632)8167

・環境装置営業部 TEL 06(6632)8158 FAX 06(6632)8168

・環境装置技術部 TEL 06(6632)8163 FAX 06(6632)8168

福 岡 支 店

〒812-0008 福岡県福岡市博多区東光2丁目22番35号

TEL 092(477)8505 FAX 092(477)8506