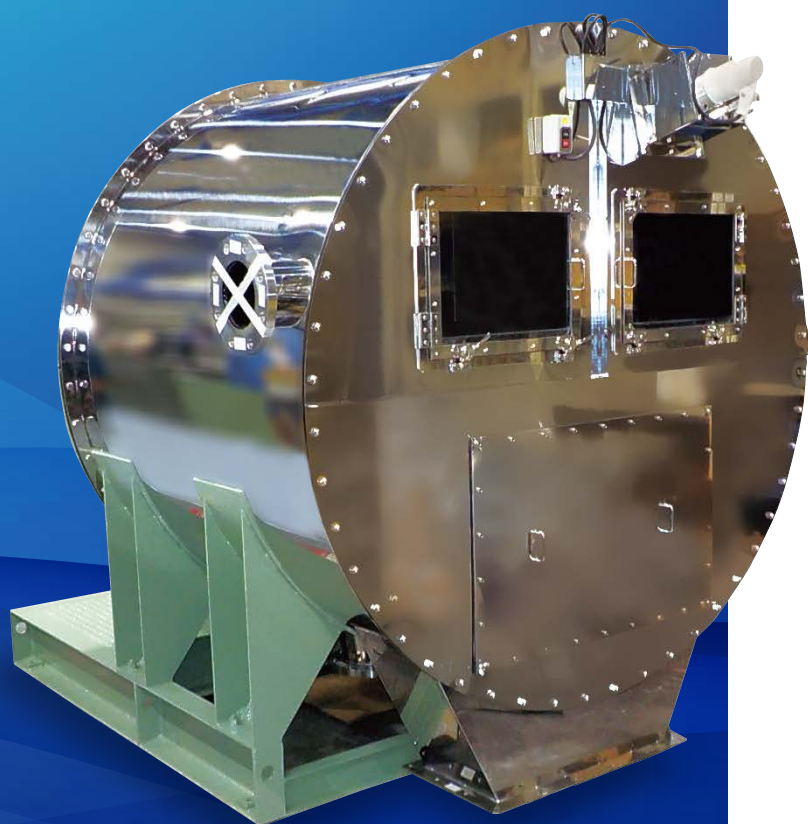




下水用

ROTARY SCREEN

ロータリースクリーン
インナータイプ

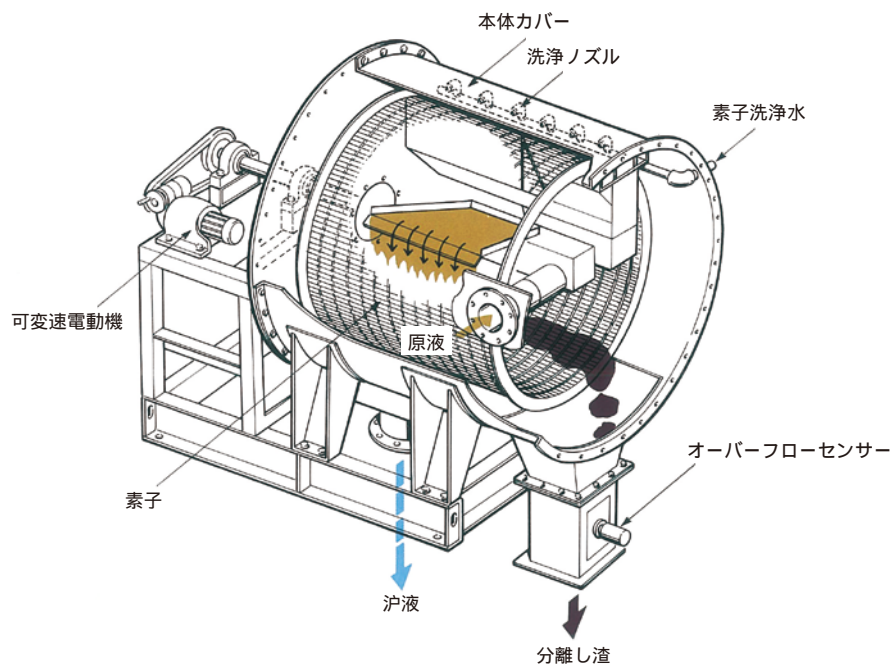


サノヤス・エンテック株式会社
Sanoyas Entech Corporation

ROTARY SCREEN

ロータリースクリーン

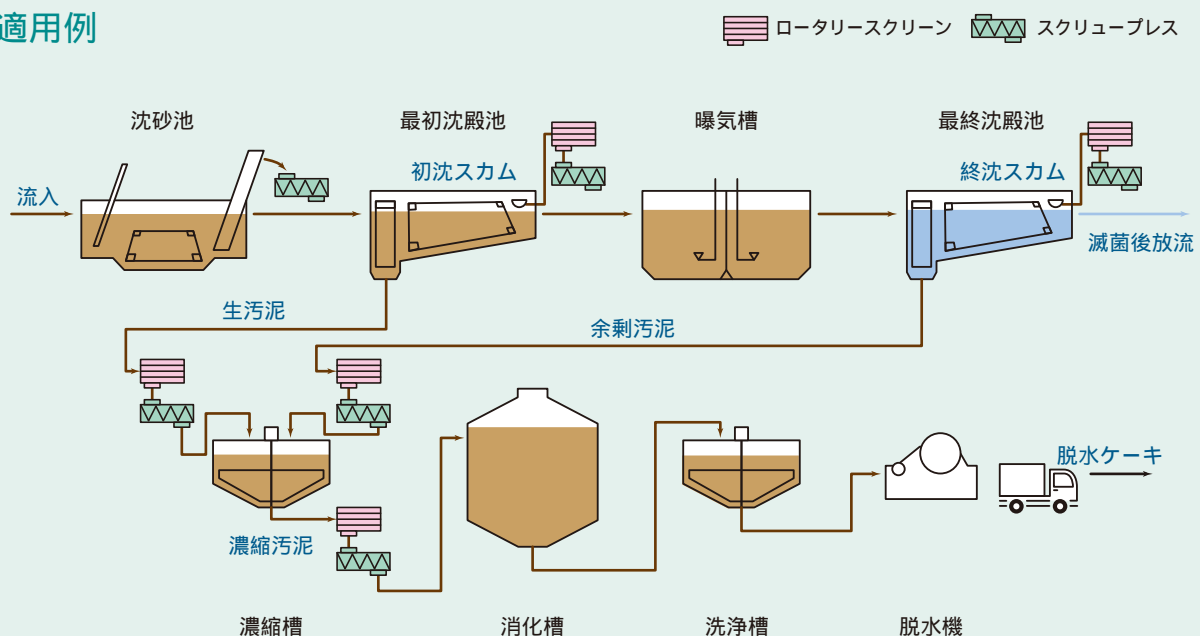
構造



サノヤス・エンテックのロータリースクリーンは、従来とは全く構造を異にする“インナータイプ”ロータリースクリーンとして、スカム及び汚泥中のし渣除去用に開発されたものです。

“インナータイプ”ロータリースクリーンとは、低速回転するロータリースクリーンの内側に汚水を供給して固液分離し、スクリーン内面でし渣を捕捉、滲液をスクリーン外へ排出するものです。

適用例



なお、し渣脱水機は当社スクリーブレスを御採用下さい。

