

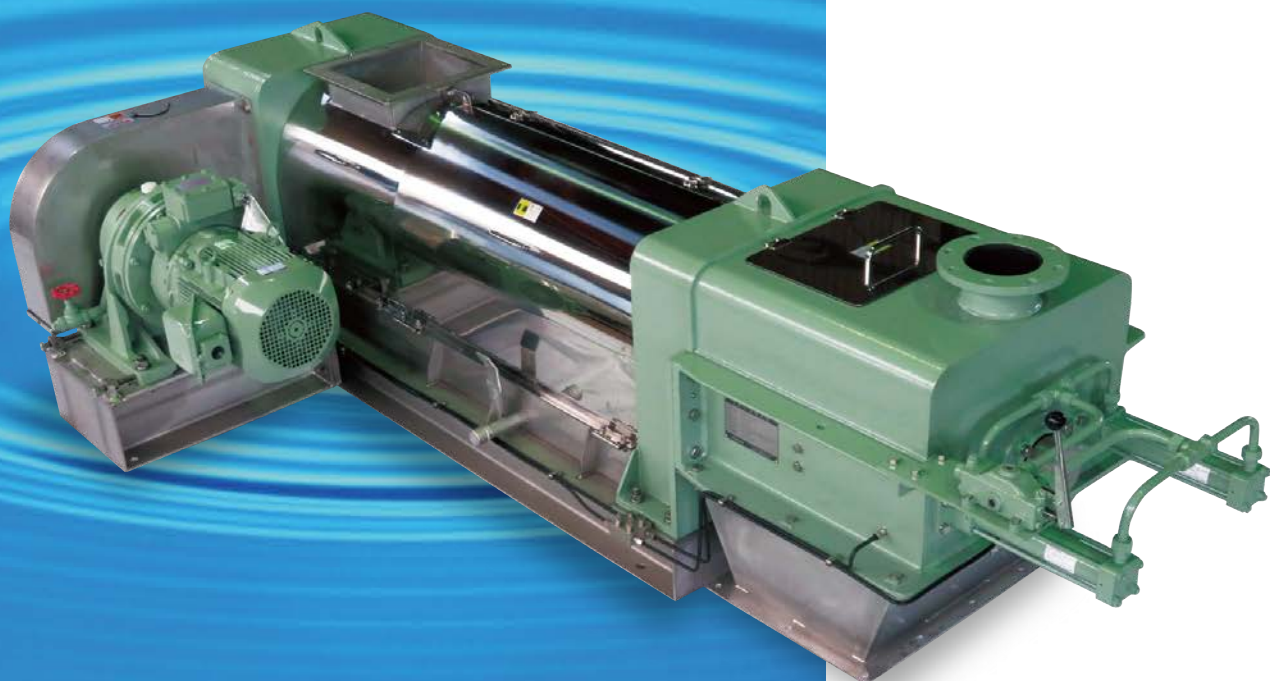


下水用

SCREW PRESS

スクリュープレス

し渣脱水機

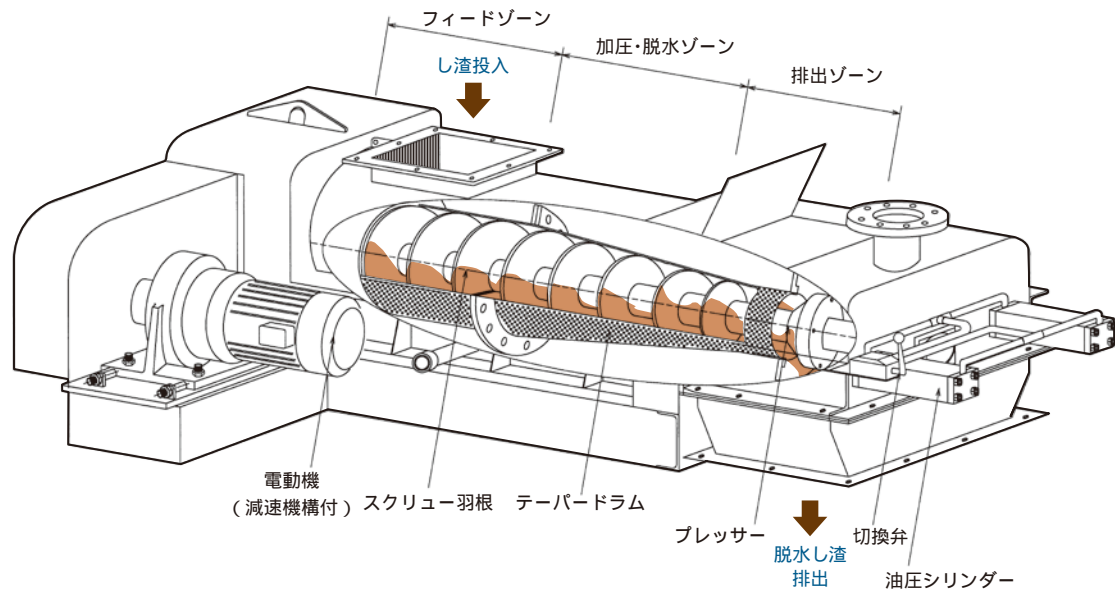


サノヤス・エンテック株式会社
Sanoyas Entech Corporation

SCREW PRESS

スクリープレス

構造



投入されたし渣は、スクリーにより入口側から出口側（大口徑側から小口径側）へ圧送される間に容積比によりまず脱水され、更に油圧により加圧されたコーン型の抵抗装置により、二次脱水されて排出されます。絞り出された水は、多孔及びテーパードラムにあげられた多数のパンチ穴から排出されます。

ドラムには、圧送時にスクリーとし渣との共廻りを防止する“滑り防止機構”が考慮され、また抵抗装置の圧力を調整することにより、脱水を調整することも可能です。またスクリー先端部の摩耗を考慮し、ドラムとスクリーのクリアランスを調整することも可能な構造となっています。

適用例

